

# ŠIROKOPOJASNA MULTIBAND ANTENA 9A4ZZ

## Broadband Multiband Antenna 9A4ZZ

■ TEKST: Mladen Petrović, 9A4ZZ

Širina opsega običnoga dipola na 80-metarskom opsegu je oko 150 kHz (u granicama SWR-a 1 : 2), što kod veće promjene frekvencije zahtjeva stalno dodatno prilagođivanje dipola. To se čini antenskim *tunerom* na izlazu odašiljača, a ne izravno na dipolu, što nam smanjuje učinkovitost antene u odnosu na rezonantnu frekvenciju dipola.

Da bismo to izbjegli, širokopojasnost dipola može se povećati na nekoliko načina.

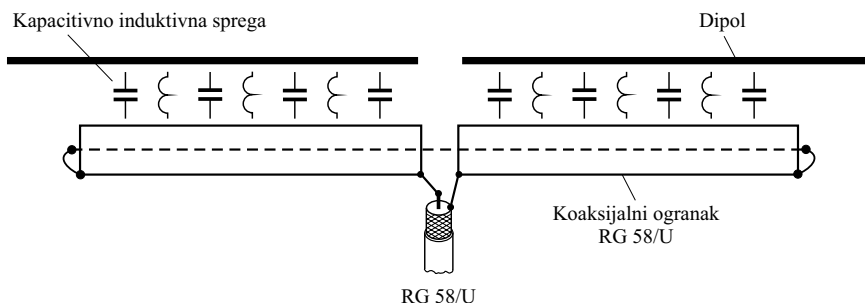
Širokopojasnost dipola ovisi o izmjerama antene, vodljivosti tla i visini dipola iznad tla, čime se mijenja dobrota antene (tzv. Q-faktor). Od toga najlakše možemo mijenjati izmjere antene.

Jedan od najjednostavnijih načina je povećanje debljine dipola (engl. *cage dipol*), što se postiže upotrebom više koaksijalno postavljenih paralelnih vodiča, jednake duljine, zajedno spojenih na početku i kraju. Time se povećava efektivni električni promjer antene. Pri tom je problem velika težina dipola i cijele konstrukcije.

Otvoreni cijevni dipol (engl. *open sleeve dipol*) se sastoji od običnoga dipola, rezonantnog na nižem dijelu opsega, i na određenoj udaljenosti postavljenoga drugoga vodiča, rezonantnoga na višem dijelu opsega. Osim složene konstrukcije (održavanje stalne udaljenosti vodiča) poteškoća je mali SWR samo na početku i kraju opsega, odnosno na frekvencijama na kojima su vodiči rezonantni.

Postoje konstrukcije s koaksijalnim kablom, od kojih je najpoznatija *dvostruka bazuka* (engl. *double bazooka*). Sastoji se od dvaju četvrtvalnih koaksijalnih serijski spojenih ogranaka, koji su na krajevima kratko spojeni i produženi jednostrukim vodičima do postizanja rezonancije. Njezina frekvencijska širina nije znatno veća od običnoga dipola. Reaktivne komponenta se korigira koaksijalnim ogranacima, a efektivni promjer koaksijalnih ogranaka veći je od promjera žice, što još povećava frekvencijsku širinu antene.

Ukrižena dvostruka bazuka (engl. *crossed double bazooka*) ima "ukrižene"



Slika 1. Nacrt antene, sastavljene od savijenoga koaksijalnoga dipola i rezonantnoga dipola

točke napajanja, pa se sastoji od dvaju paralelno spojenih četvrtvalnih ogranaka koaksijalnoga kabela, koji su na krajevima kratko spojeni i produženi jednostrukim vodičima do postizanja rezonancije. Reaktivna komponenta ulazne impedancije antene je znatno korigirana, a širina opsega je dvostruko veća nego običnoga dipola (ali su gubici u koaksijalnim ogranacima veliki).

### PRINCIP RADA ANTENE

Pokusima sam došao do jednoga novog rješenja. Antena se sastoji od dvaju koaksijalnih ogranaka, električne duljine četvrt vala, fizički skraćena za faktor skraćivanja 0,66, koji čine zatvoreni dipol, i rezonantnoga dipola od izolirane žice, koji je induktivno i kapacitivno spregnut s koaksijalnim ogranacima. Koaksijalni kabel i izolirana žica su radi bolje sprege pričvršćeni jedno uz drugo.

Koaksijalni su ogranci spojeni serijski, a na krajevima su kratko spojeni. Napajaju se u sredini napojnim vodom iz odašiljača, kao zatvoreni dipol. Preko koaksijalnih ogranaka, spojenih u zatvoreni dipol, napaja se rezonantni dipol od jednostruke žice kapacitivno-induktivnom spregom, tj. između njih nema galvanске veze (samo ih odvajaju izolacije koaksijalnog kabela i vodiča, žice). Izolacija ne mora biti posebno kvalitetna, jer je između dvaju elementa mala naponska razlika.

Antena radi kao VF transformator, gdje su

kapacitivno i induktivno spregnuta dva elementa, odnosno dva titrajna kruga: savijeni dipol od koaksijalnoga kabela i od njega izolirani rezonantni dipol (sl. 1.).

Rezultat takve sprege je velika širina opsega i mogućnost rada i na višim opsezima, bez dodatnoga prilagođavanja. Na proširenje opsega osim sprege utječe i kompenzacija reaktivne komponente ulazne impedancije antene pomoću četvrtvalnih koaksijalnih ogranaka.

Naime, kada se gleda koaksijalni dio antene vidimo da su to dva kratko spojena četvrtvalna ogranka, spojeni u seriju.

Svojstvo je kratko spojenog četvrtvalnoga ogranaka da na rezonantnoj frekvenciji ima veliku ulaznu impedanciju, na frekvenciji višoj od rezonantne postaje impedancija postaje kapacitivna, a na frekvenciji nižoj od rezonantne postaje induktivna.

Ako se dipolu poveća radna frekvencija, on postaje električki "duži" i impedancija induktivna, a ako mu se smanji radna frekvencija postaje električki "kraći", i impedancija kapacitivna.

Vidimo da se ova svojstva ulazne impedancije dipola i kratko spojenih četvrtvalnih ogranaka kompenziraju, pa se promjenom frekvencije SWR ne mijenja znatno. Učinak je kao da smo u točki napajanja postavili automatski antenski *tuner*!

Širinu opsega povećavaju i ukupna debljina antene, koaksijalni kabel i jednostruki vodič.

U tablici su pokazani rezultati mjerenja ulazne impedancije, obavljena s instrumentom MFJ - 259B. Visina je antene iznad tla bila 8 m. Vidimo da antena ima frekvencijsku širinu od 260 kHz.

## KONSTRUKCIJA ANTENE

Antenu sam konstruirao za 80-metarski opseg, pošto je tu najizraženiji problem rada na cijelom opsegu, bez dodatnoga prilagođavanja antene.

Izabrana je središnja frekvencija od 3 700 kHz, tako da ćemo moći raditi s malim SWR-om, bez dodatnoga prilagođavanja antene, po cijelom SSB dijelu *banda*, tj. u području 3 600 kHz do 3 800 kHz.

Duljina,  $L$ , pojedinih dijelova antene računa se prema prilagođenoj jednadžbi:

$$L(m) = k \cdot \frac{150 \times 10^3}{f(\text{kHz})}$$

gdje je  $k$  pripadni faktor skraćivanja, a  $f$  odabrana frekvencija. Duljina jednostruke žice računa se uz  $k = 0,97$ , pa je za izabranu središnju frekvenciju od 3 700 kHz izračunana:  $L_d = 39,32$  m.

Prava se duljina dipola određuje pokusima "na licu mjesta" jer ovisi o vodljivosti tla i visini antene iznad tla.

Duljina koaksijalnih ogranaka računa se uz  $k = 0,66$ , pa je za izabranu središnju frekvenciju od 3 700 kHz izračunana:  $L_k = 26,75$  m.

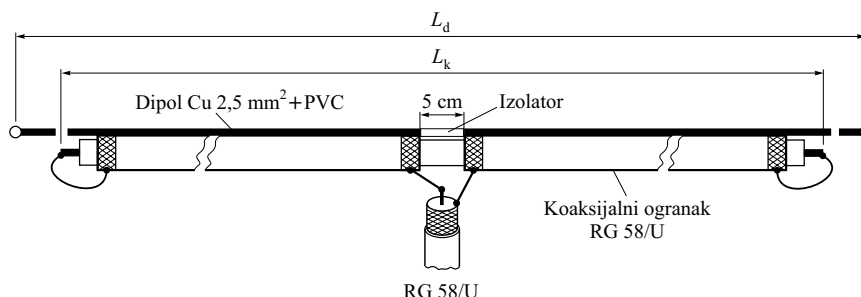
Jednostruka žica dipola je Cu-pletunica, presjeka  $2,5 \text{ mm}^2$ , u PVC izolaciji. Koaksijalni kabel je RG58/U.

Na sl. 2. prikazana je antena kao ravni dipol, a može se postaviti i kao *okrenuto V* (*inverted V*).

Ako želite bolji signal za bliže veze do 1 000 km, postavite antenu kao ravni dipol, a ako želite raditi DX veze, onda ju postavite kao *okrenuto V*.

Napajanje antene preporučam izvesti s koaksijalnim kabelom jednakim onom od koga su načinjeni ogranaci, duljine pola vala, skraćena za faktor 0,66, da bi se impedancija u točki napajanja dipola preslikala na stranu odašiljača.

Prvo pripremimo antensku žicu kao za obični dipol s izračunatim izmjerama, s tim da se dipol ne spaja s napojnim vodom, tj. ostaje nespojen. Uz dipol električarskim vezicama ili na neki drugi način pričvrstimo



Slika 2. Izvedba antene kao ravnoga dipola

koaksijalni dio antene u punoj duljini, sa središtem na istom mjestu kao i dipola. Točno u sredini *blankiramo* samo vanjski oplet koaksijalnoga kabela u duljini od 5 cm. Pri tom moramo paziti da ne oštetimo teflonsku izolaciju i unutrašnji vod. Jednu stranu *blankiranog* koaksijalnog kabela spojimo sa središnjim vodičem, a drugu stranu s opletom napojnoga voda. Krajeve koaksijalnoga kabela kratko spojimo. Sva mjesta koja smo otvorili na koaksijalnom kabelu zalijemo

tekućom plastikom, ili na neki drugi način zaštitimo od prodora vode. Teret cijele antene nosi dipol koji je u sredini vezan za središnji izolator, a na krajevima za krajnje izolatore, tako da koaksijalni dio antene nije opterećen. Nakon podizanja antene izaberemo središnju rezonantnu frekvenciju s najmanjim SWR-om finim skraćivanjem ili produljivanjem krakova žičnoga dipola. Ako želimo središnju frekvenciju pomaknuti na niže, produljimo dipol, a ako želimo ići s frekvencijom na više, skratimo ga.

Frekvencija $f/\text{kHz}$	Impedancija $Z_{ul}/\Omega$	SWR
3 585	60 - j 39	1 : 2,0
3 600	59 - j 55	1 : 1,9
3 610	57 - j 32	1 : 1,8
3 615	57 - j 29	1 : 1,7
3 625	56 - j 27	1 : 1,6
3 635	55 - j 23	1 : 1,5
3 650	55 - j 18	1 : 1,4
3 660	55 - j 14	1 : 1,3
3 670	55 - j 11	1 : 1,2
3 685	55 - j 6	1 : 1,1
3 690	54 - j 0	1 : 1,0
3 695	57 + j 0	1 : 1,1
3 730	60 + j 0	1 : 1,2
3 750	64 + j 3	1 : 1,3
3 760	67 + j 9	1 : 1,4
3 775	70 + j 13	1 : 1,5
3 795	77 + j 18	1 : 1,6
3 800	79 + j 18	1 : 1,7
3 815	84 + j 18	1 : 1,8
3 830	90 + j 24	1 : 1,9
3 845	96 + j 27	1 : 2,0

Tablica 1. Izmjerena impedancija i SWR unutar SSB-područja

Također, možemo takvom antenom raditi bez tunera s malim SWR-om na frekventnim opsezima 18 MHz, 21 MHz, 24 MHz, 28 MHz i 50 MHz.

Opisna je antena multibandna, s time što je na tim opsezima dijagram zračenja razbijen u puno manjih lobova, koji uglavnom imaju maksimum uzduž dipola. Na 18 MHz se pokazala veoma dobro, gdje sam radio stanice iz Afrike u pile up-u bez problema, jer mi je dipol okrenut

sjever – jug , kao što je i maksimum zračenja na 18 MHz.

Na ovaj način možete proširiti svaki dipol ili *inverted V* za 80-metarski opseg. Obični dipol se otkopča od napojnoga kabla, doda se dionica koaksijalnoga kabla prema izračunu, te spoji s napojnim kabelom. Tako se dobije širokopolasni dipol za 80-metarski opseg i *multiband-antena* za navedene frekvencije.

Prednosti su opisane antene u odnosu na obični dipol ili *inverted-V*:

- širi opseg rada antene s malim SWR-om,
- mogućnost rada i na višim frekvencijskim opsezima bez dodatnoga ugađanja,
- manje primanje atmosferskih smetnja i drugih nerezonantnih signala, a tiša je, jer je zatvoreni dipol,
- ne uzrokuje smetnje, jer je to kratko spojena rezonantna antena. ■